



ООО «Электрощит - К°»

**ТРЕХФАЗНАЯ АНТИРЕЗОНАНСНАЯ ГРУППА
ТРАНСФОРМАТОРОВ НАПРЯЖЕНИЯ ЗАЗЕМЛЯЕМЫХ**

3хЗНОЛП-ЭК

исполнение «М1ТА», «М2ТА» и «М6ТА»

Руководство по эксплуатации
ЭК.1.756.001 РЭ

Адрес предприятия-изготовителя:
Россия, 249210, Калужская обл., п. Бабынино, ул. Советская, 24
телефон (48448) 2-17-51, факс (48448) 2-24-58
Офис в г. Москва: ул. Рябиновая, д. 26, строение 2, офис 307
тел./факс: (495) 660-82-52

Содержание

| | |
|---------------------------------------------------------|----|
| Введение | 3 |
| 1 Назначение | 3 |
| 2 Технические данные | 4 |
| 3 Устройство | 5 |
| 4 Размещение и монтаж | 6 |
| 5 Маркировка | 7 |
| 6 Меры безопасности | 8 |
| 7 Техническое обслуживание | 8 |
| 8 Упаковка, хранение, транспортирование и утилизация | 8 |
| 9 Условное обозначение трансформатора | 9 |
| 10 Приложение А | 10 |
| 11 Приложение Б | 14 |
| 12 Приложение В | 16 |
| 13 Приложение Г | 18 |

Введение

Настоящее руководство по эксплуатации предназначено для ознакомления с конструкцией и техническими характеристиками, а также содержит сведения по транспортированию, хранению, монтажу и эксплуатации трехфазной антирезонансной группы трансформаторов напряжения 3хЗНОЛП-ЭК конструктивного исполнения «М1ТА», «М2ТА» и «М6ТА».

В дополнение к настоящему руководству по эксплуатации следует пользоваться паспортом на трансформатор ЭК.1.756.001 ПС.

1 Назначение

1.1 Трансформаторы напряжения трехфазной антирезонансной группы 3хЗНОЛП-ЭК предназначены для установки в комплектные распределительные устройства (КРУ) внутренней и наружной установки, а также в сборные камеры одностороннего обслуживания (КСО) и являются комплектующим изделием.

Трансформаторы напряжения трехфазной группы обеспечивают питание приборов учета электроэнергии, аппаратуры, релейных (микропроцессорных) защит и автоматики, а также используются для контроля изоляции в сетях 3-10 кВ.

Трансформаторы напряжения трехфазной антирезонансной группы 3хЗНОЛ-ЭК собранные по схеме согласно приложения А, устойчивы к феррорезонансу сети и воздействию перемежающейся дуги в случае замыкания одной из фаз на землю.

1.2 Номинальные значения климатических факторов при эксплуатации по ГОСТ 15543.1 и ГОСТ 15150:

- температура окружающего воздуха: для климатического исполнения «У» и «УХЛ» - рабочее: от -60°C до $+40^{\circ}\text{C}$, предельное от -70°C до $+45^{\circ}\text{C}$; для исполнения «Т» - рабочее: от -10°C до $+55^{\circ}\text{C}$, предельное: от -10°C до $+60^{\circ}\text{C}$.

- категория размещения 1 или 1.1; 2 или 2.1; 3 или 3.1 для эксплуатации в атмосфере типа II.

1.2.1 Трехфазные группы климатического исполнения «У» могут надежно работать в условиях «УХЛ», а исполнения «Т» - в условиях «ТС» и «ТВ».

1.2.2 При эксплуатации, окружающая среда должна быть невзрывоопасная; не содержащая пыли, агрессивных газов и паров в концентрациях, разрушающих металлы и электрическую изоляцию. Атмосфера типа II по ГОСТ 15150.

1.2.3 Трехфазные группы устойчивы к воздействию повышенной влажности воздуха по III степени жесткости ГОСТ 20.57.406 для климатического исполнения «У», «УХЛ» и по IX степени жесткости ГОСТ 20.57.406 для климатического исполнения «Т».

1.2.4 Трехфазные группы предназначены для работы на высоте до 1000 м над уровнем моря.

Допускается, по согласованию между потребителем и заводом – изготовителем, выпускать трансформаторы напряжения для работы на высоте

свыше 1000 метров в соответствии с ГОСТ 1983, при соблюдении требований ГОСТ 15150, ГОСТ 1516.3 и ГОСТ 8024.

2 Технические данные

2.1 Основные технические данные трехфазной группы приведены в таблице 1.

Таблица 1

| Наименование параметра | Значение параметра** | | |
|-------------------------------------------------------------------------------------------------------------------------------------------------------------------------------------------|-------------------------------------|----------|----------|
| | 3 | 6 | 10 |
| Класс напряжения, кВ | 3 | 6 | 10 |
| Наибольшее рабочее напряжение, кВ | 3,6 | 7,2 | 12 |
| Номинальное напряжение первичной обмотки, В | 3000 | 6000 | 10000 |
| | 3300 | 6300 | 10500 |
| | | 6600 | 11000 |
| | | 6900 | |
| Трехфазная мощность в классе точности, В·А: | 0,2 | 3,75-45 | 3,75-90 |
| | 0,5 | 3,75-90 | 3,75-150 |
| | 1 | 3,75-150 | 3,75-225 |
| | 3 | 3,75-450 | 3,75-600 |
| Номинальное линейное напряжение на выводах основной вторичной обмотки, В | 100 | | |
| Мощность нагрузки на выводах разомкнутого треугольника дополнительной вторичной обмотки при напряжении 100В и коэффициенте мощности 0,8 (характер нагрузки индуктивный), В·А | 400 | | |
| Напряжение на выводах разомкнутого треугольника дополнительных вторичных обмоток: – при симметричном режиме работы сети, В, не более: – при замыкании одной из фаз сети на землю, В | 3 | | |
| | от 90 до 110 | | |
| Схема и группа соединений | У _н /У _н /П-0 | | |
| Номинальная частота, Гц | 50 или 60* | | |

*Для трансформаторов напряжения, предназначенных для поставок на экспорт.

** По желанию заказчика, могут поставляться трансформаторы напряжения с техническими параметрами, отличающимися от приведенных.

3 Устройство

3.1 Трехфазная группа состоит:

- трансформаторы напряжения ЗНОЛП-ЭК-10 – 3 шт;
- резисторы С5-35 (или их аналоги) антирезонансного комплекта – 3 шт;
- резисторы С5-35 для заземления выводов первичной обмотки -3 шт;
- катушка индуктивности (ТУ 27.11.50.130-011-52889537-2017) - 1 шт.

Встроенное предохранительное устройство каждого трансформатора трехфазной группы выполнено в виде разборной конструкции с плавкой вставкой SIBA 187000 характеристики плавкой вставки указаны в приложении Б. Допускается применение других плавких вставок с аналогичными характеристиками.

3.1.1 По желанию заказчика трансформаторы ЗНОЛП исполнения М1, М2 на класс напряжения 3, 6, 10кВ могут комплектоваться защитным предохранительным устройством с резистором С2-33Н-0,25 характеристики указаны в приложении Б.

3.1.2 Предохранительное защитное устройство ремонтируемое. После срабатывания защитное устройство подлежит перезарядке.

Вся конструкция установлена на общей металлической раме. К дополнительным обмоткам, соединённым по схеме «разомкнутый треугольник», присоединен антирезонансный комплект, состоящий из катушки индуктивности (ТУ 27.11.50.130-011-52889537-2017) и резисторов, характеристика резисторов указана в таблице 2.

Таблица 2

| Наименование параметра | Напряжение дополнительной обмотки (В) |
|-------------------------------------------------|---------------------------------------|
| | 100/3 |
| 1 Тип резистора* | С5-35В 300 Ом 160 Вт ±5% |
| 2 Номинальная суммарная мощность резисторов, Вт | 375 |
| 3 Суммарное сопротивление резисторов, Ом | 100 |

* допускаются другие типы резисторов, либо с аналогичными параметрами, либо с отличающимися, но, при условии неизменности величин общей мощности и сопротивления.

3.2 Подключение к высоковольтным выводам «А» первичных обмоток трансформаторов трехфазной группы производится через гайку с резьбой М12 установленных предохранительных устройств.

3.3 Выводы «Х» первичных обмоток трансформаторов трехфазной группы заземляются через резисторы.

Рекомендуемые типы резисторов заземления выводов первичных обмоток «Х» и их значения для варианта исполнения приведены в таблице 3.

Таблица 3

| Наименование параметра | Значение параметра для ЗНОЛ-ЭК | |
|-------------------------------------------------|-----------------------------------|---------------------------------|
| | класс напряжения 3 – 6 кВ | класс напряжения 10 кВ |
| 1 Тип резистора* | C5-35В 3 кОм 100 Вт ±5% | C5-35В 2,4 кОм 100 Вт ±5% |
| 2 Номинальная суммарная мощность резисторов, Вт | 300 | 300 |
| 3 Суммарное сопротивление, Ом | 1000 | 800 |

* резисторы C5-35В должны соответствовать ОЖО 467.551 ТУ,

*допускаются другие типы резисторов с аналогичными параметрами.

3.4 Резисторы установить при помощи пробок, шпилек М8, шайб 8 и гаек М8.

3.5 Электрический монтаж осуществлять согласно приложения А.

3.6 Габаритные, установочные, присоединительные размеры трехфазной группы представлены в приложении А.

3.7 Табличка с паспортными данными трехфазной группы расположена внизу на одной из сторон металлической рамы.

4 Размещение и монтаж

4.1 Произвести осмотр каждого трансформатора трехфазной группы на отсутствие повреждений.

4.2 Перед монтажом с трансформатора удалите консервационную смазку, нанесенную на трансформатор на заводе-изготовителе. Расконсервацию производить сухой ветошью, не оставляющей ворса.

4.2.1 Произвести заготовку проводов согласно монтажной схеме. Приложение В схема1 и 2.

4.3 Перед выполнением монтажа проводов необходимо произвести:

4.3.1 Измерение сопротивления изоляции. Измерение производится мегаомметром, при напряжении испытания – 2500 В, для измерения изоляции высоковольтной обмотки и 1000 В - для вторичных обмоток.

Сопротивления должны быть не менее 300Мом и 50Мом соответственно.

4.3.2 Измерение сопротивления обмоток постоянному току. Отклонение полученных результатов измерений от заводских данных не должно отличаться, с учетом поправки на температуру измерений, более чем на 10%.

4.4 Трехфазную группу установить на опорные конструкции в ячейках КРУ (КСО). Место для установки должно обеспечивать удобный доступ к клеммам выводов вторичных обмоток.

4.5 Подвести кабель к выводам вторичных обмоток и произвести необходимые электрические соединения, предварительно очистив все контактные поверхности от загрязнений.

4.6 Монтажные схемы приведены в приложении В.

4.7 Для защиты основных вторичных обмоток допускается применение трехфазных автоматов с электромагнитными расцепителями и токами отключения, определяемыми мощностью соответствующей обмотки.

4.8 При заземлении вторичных обмоток, соединенных в «звезду», для использования их в устройствах учета или защиты, схема заземления должна быть одинакова (в обоих случаях заземляется либо фаза В, либо нулевой провод).

4.9 Работоспособность трехфазной группы не зависит от чередования фаз.

4.10 При монтаже элементов трехфазной группы без рамы следует учитывать следующие требования:

- при монтаже трехфазной группы соединительные провода не должны быть по сечению менее $2,5\text{мм}^2$ и длиной не более 1,0м;
- при монтаже не допускается контакт резисторов и их выводов с заземленными элементами конструкции и между собой;
- соединение проводов с резисторами производить пайкой низкотемпературным припоем (типа ПОС-61) с использованием флюса (например - канифоли).

4.11 Перед включением трехфазной группы необходимо удостовериться в отсутствии коротких замыканий во вторичных цепях и проверить автоматические выключатели, если они установлены.

4.12 Подключение трехфазной группы 3хЗНОЛП-ЭК осуществляется подачей полного рабочего напряжения действием соответствующей коммутационной аппаратуры. После включения необходимо произвести измерение величины токов в обеих основных вторичных обмотках, величин фазных и линейных напряжений и напряжения небаланса на выводах обмоток «разомкнутого треугольника».

5 Маркировка

5.1 Трансформаторы имеют паспортные таблички, выполненные по ГОСТ 1983.

5.2 Высоковольтный вывод первичной обмотки промаркирован «А».

5.3 Заземляемый вывод первичной обмотки промаркирован «Х».

5.4 Выводы основной вторичной обмотки промаркированы: «а», «х».

5.5 Выводы дополнительной вторичной обмотки промаркированы: «а_д», «х_д».

5.6 Контактная площадка для заземления плиты трехфазной группы имеет маркировку « \perp ».

5.7 Маркировка трансформаторов выполнена методом литья на корпусе.

5.8 Маркировка транспортной тары – по ГОСТ 14192-96 нанесена непосредственно на тару.

6 Меры безопасности

6.1 Конструкция, монтаж и эксплуатация трехфазной группы должны соответствовать требованиям безопасности по ГОСТ 12.2.007.0, ГОСТ 12.2.007.3, ГОСТ 1983, «Правил технической эксплуатации электроустановок потребителей», «Межотраслевых правил по охране труда (правил безопасности) при эксплуатации электроустановок» ПОТ Р М-016-2001 РД 153-34.0-03.150-00, «Правил устройства электроустановок», «Объема и норм испытаний электрооборудования» РД 34.45-51.300-97.

6.2 При проведении испытаний и измерений руководствоваться требованиями безопасности по ГОСТ 8.216 и ГОСТ 12.3.019.

6.3 При проведении погрузочно-разгрузочных работ руководствоваться требованиями ГОСТ 12.3.009.

6.4 Трансформаторы трехфазной группы прошли испытание электрической прочности основной изоляции согласно ГОСТ 1983 и ГОСТ 1516.3.

6.5 Конструкция трансформаторов трехфазной группы взрыво- и пожарнобезопасна по ГОСТ 12.1.004.

7 Техническое обслуживание

7.1 При техническом обслуживании трансформатора необходимо соблюдать правила «Меры безопасности»,

7.2 Техническое обслуживание проводится в сроки, предусмотренные для установки, в которую встраивается трансформатор.

7.3 Техническое обслуживание проводится в следующем объеме:

- очистка трехфазной группы от пыли и грязи;
- внешний осмотр каждого трансформатора на отсутствие повреждений;
- проверка крепления трансформаторов к раме;
- проверка надежности контактных соединений;
- измерение сопротивления изоляции первичной обмотки, проводится мегаомметром на 2500В. Сопротивление должно быть не менее 300 Мом;
- измерение сопротивления изоляции вторичных обмоток, проводится мегаомметром на 1000В. Сопротивление должно быть не менее 50Мом.

8 Упаковка, транспортирование, хранение и утилизация

8.1 Консервация и упаковка – по ГОСТ 23216. Исполнение по прочности - С, по защите от воздействия климатических факторов КУ1. Вариант внутренней упаковки ВУ-ПБ-2, тара типа поддон 2ПО4 ГОСТ 9557. Упаковка маркирована знаком «Хрупкое. Осторожно», «Беречь от влаги», «Верх» по ГОСТ 14192.

8.2 Транспортирование трансформаторов возможно любым закрытым видом транспорта в условиях транспортирования по группе Ж согласно ГОСТ 23216.

Допускается транспортирование трансформаторов без упаковки в контейнерах, а также в закрытых автомашинах, при этом трансформаторы должны быть жестко закреплены в месте упаковки.

8.3 Условия транспортирования трансформаторов в части воздействия климатических факторов – по группе условий хранения 5 или 6 ГОСТ 15150 для исполнения У или Т соответственно.

8.4 Условия хранения трансформаторов в соответствии с
ТУ 3414-010-52889537-08

8.5 В части воздействия климатических факторов: по группе условий хранения 3 для районов с тропическим климатом и по группе условий хранения 2 – для районов с умеренным климатом по ГОСТ 15150.

При хранении трансформаторов без упаковки должны быть приняты меры против возможных повреждений.

Срок хранения трансформаторов без переконсервации 3 года – по группе условий хранения 2 и один год – по группе условий хранения 3 по ГОСТ 15150.

8.6 Утилизация проводится по истечению срока службы трансформатора, либо выхода его из строя. Для этого трансформатор надо расколоть, соблюдая соответствующие меры безопасности, освободить от полиуретана комплектующие изделия из черного и цветного металлов.

Лом черного и цветного металлов сдать на предприятие втормета.

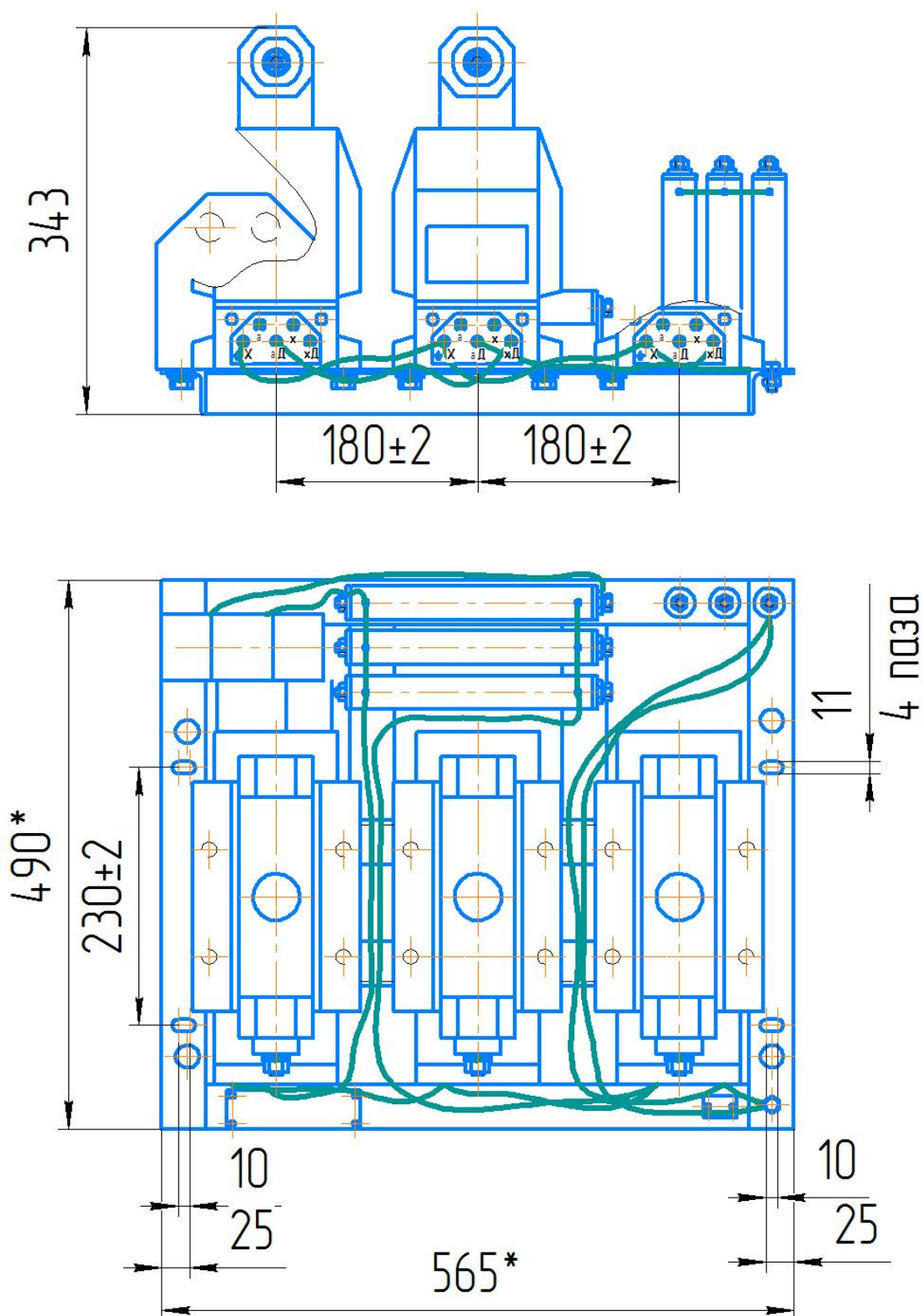
9 Условное обозначение трансформатора напряжения

Пример записи при заказе и в документации условного обозначения трёхфазной антирезонансной группы 3хЗНОЛП-ЭК-6, состоящей из трансформаторов напряжения ЗНОЛП-ЭК-6 конструктивного исполнения М1, на номинальное напряжение первичной обмотки $6000/\sqrt{3}$, номинальное напряжение основной вторичной обмотки $100/\sqrt{3}$, номинальное напряжение дополнительной вторичной обмотки $100/3$, класс точности измерительной вторичной обмотки 0.5, класс точности защитной вторичной обмотки 3.0, номинальные вторичные нагрузки 50ВА для класса 0,5 и 100ВА для обмотки класса 3.0, климатическое исполнение «У», категория размещения 3 по ГОСТ 15150, уровень изоляции «б» по ГОСТ 1516.3 для внутрироссийских поставок:

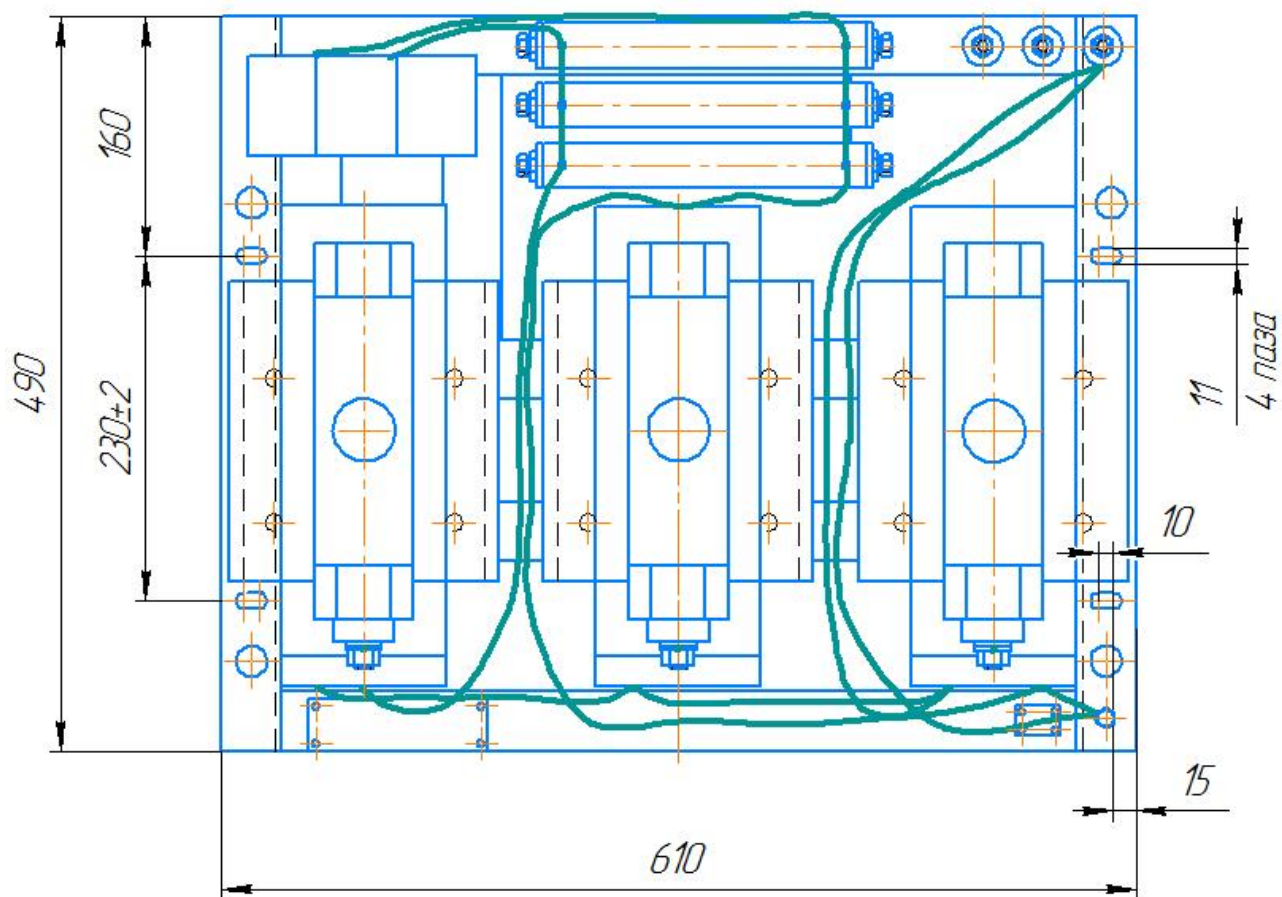
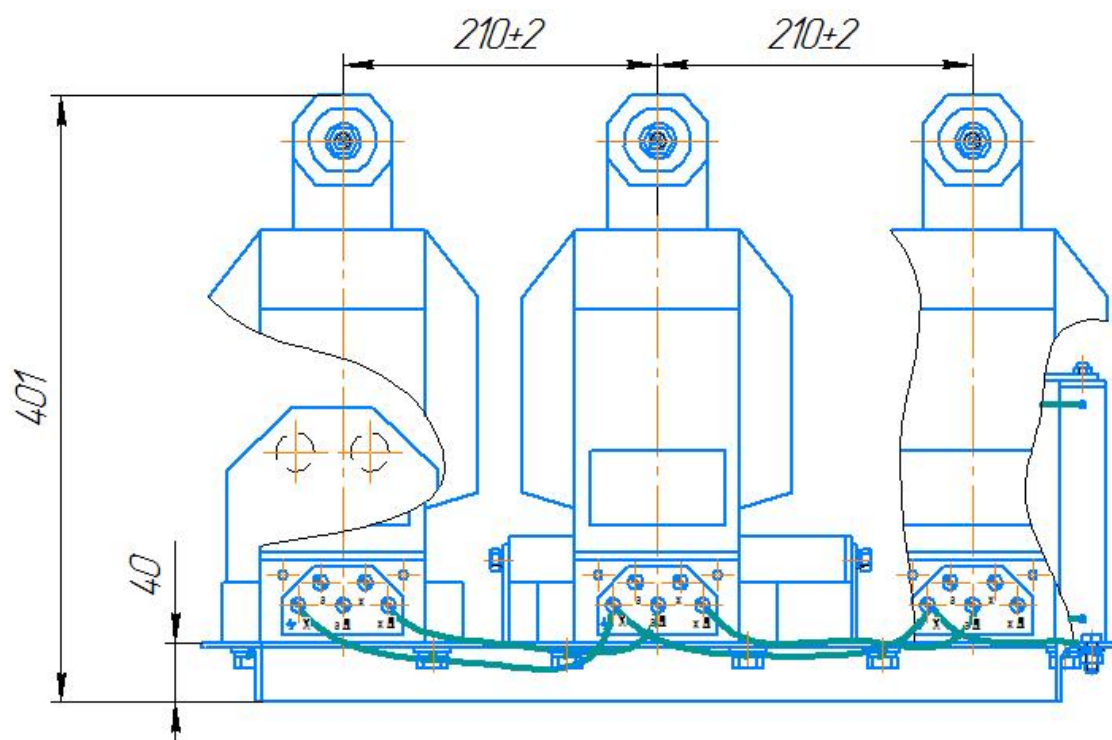
Трансформаторы напряжения трёхфазной антирезонансной группы
3хЗНОЛП-ЭК-6 М1ТА-6000/100-0,5/3.0-150/400 У3 б
ТУ 3414-010-52889537-16.

Приложение А
Габаритные, установочные, присоединительные размеры и масса
трехфазной антирезонансной группы трансформаторов напряжения
3×ЗНОЛП-ЭК

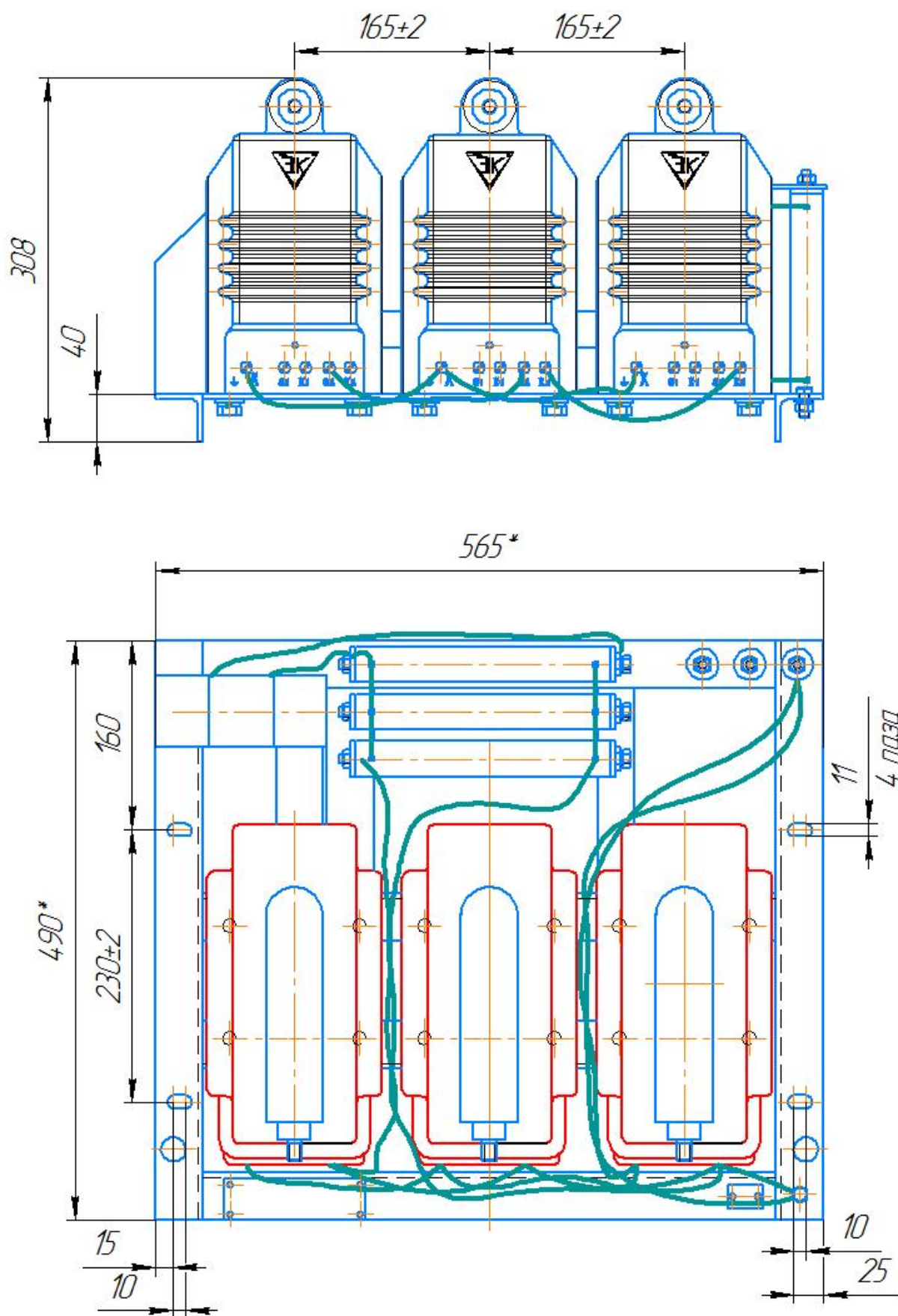
исполнение М1ТА



Приложение А (продолжение)
исполнение М2ГА

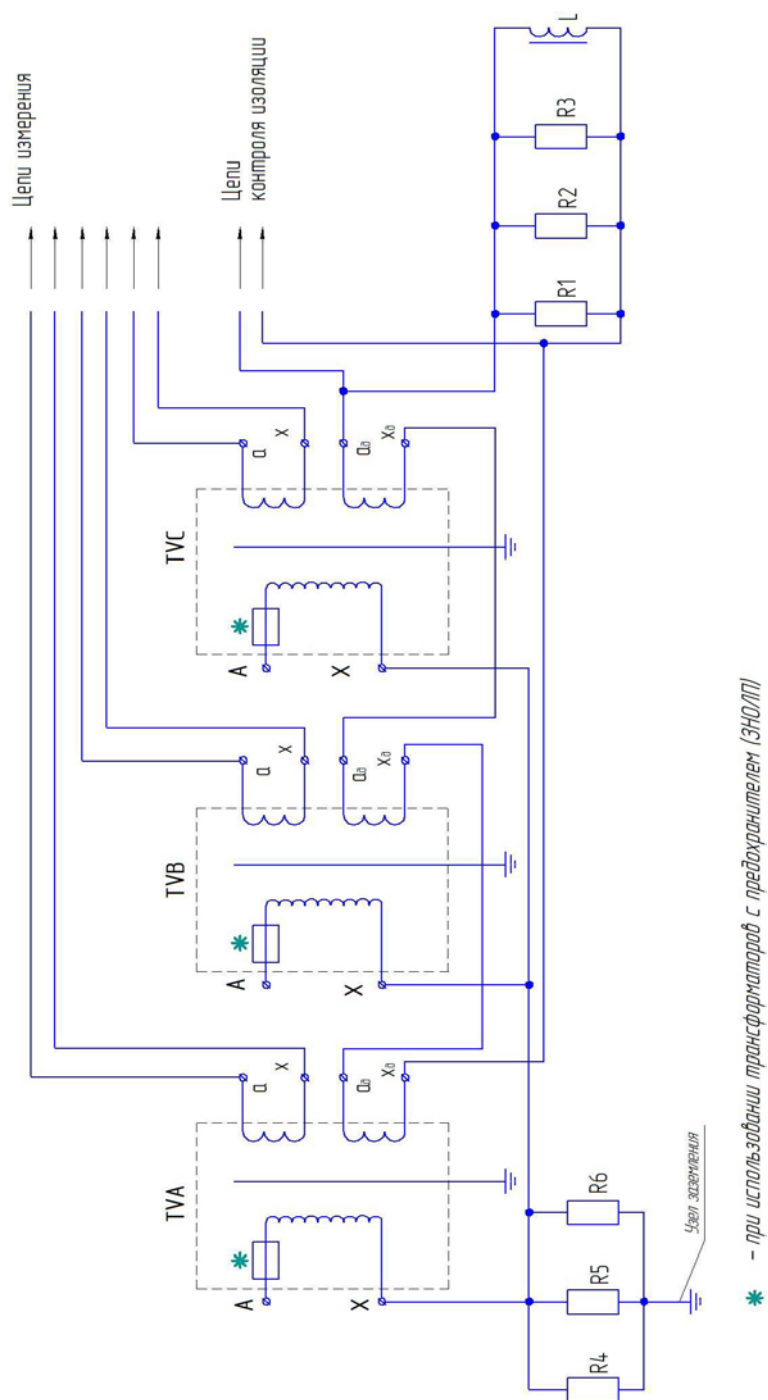


Приложение А (продолжение)
исполнение М6ГА



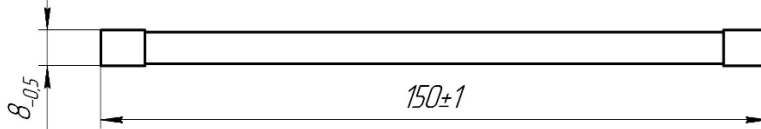
Принципиальная электрическая схема трехфазной антирезонансной группы 3хЗНОЛП-ЭК

исполнение «М1ТА»; «М2ТА»; «М6ТА»

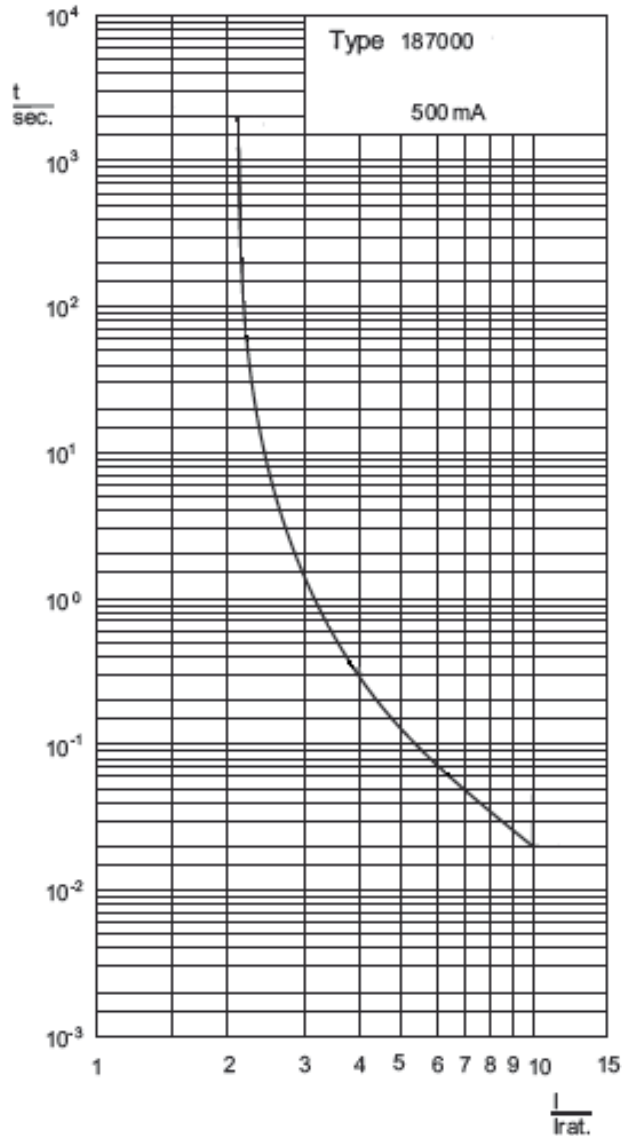


Приложение Б
Характеристики плавкой вставки SIBA 187000 500mA,
предохранительного устройства трансформатора напряжения ЗНОЛП-ЭК
классов напряжения 3, 6, 10кВ

Габаритные размеры



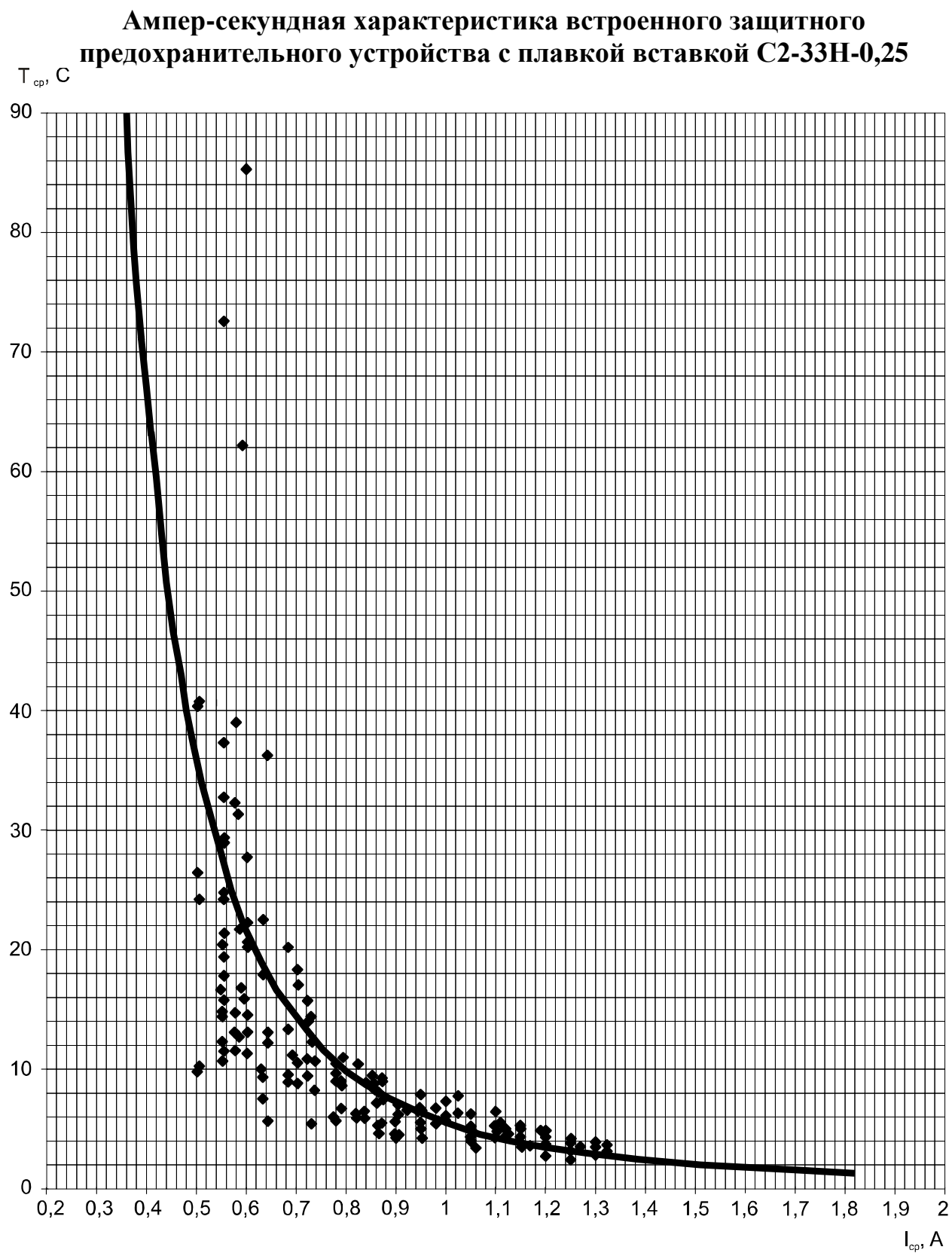
Ампер-секундная характеристика



Время срабатывания

| Ток/время | 1,5 x Iном | | 2,1 x Iном | | 4 x Iном | | 10 x Iном | |
|-------------------|------------|------|------------|---------|----------|---------|-----------|------|
| | мин | макс | мин | макс | мин | макс | мин | макс |
| SIBA 187000 500mA | 1ч. | - | - | 30 мин. | - | 300 мс. | - | 20мс |

Приложение Б
(продолжение)

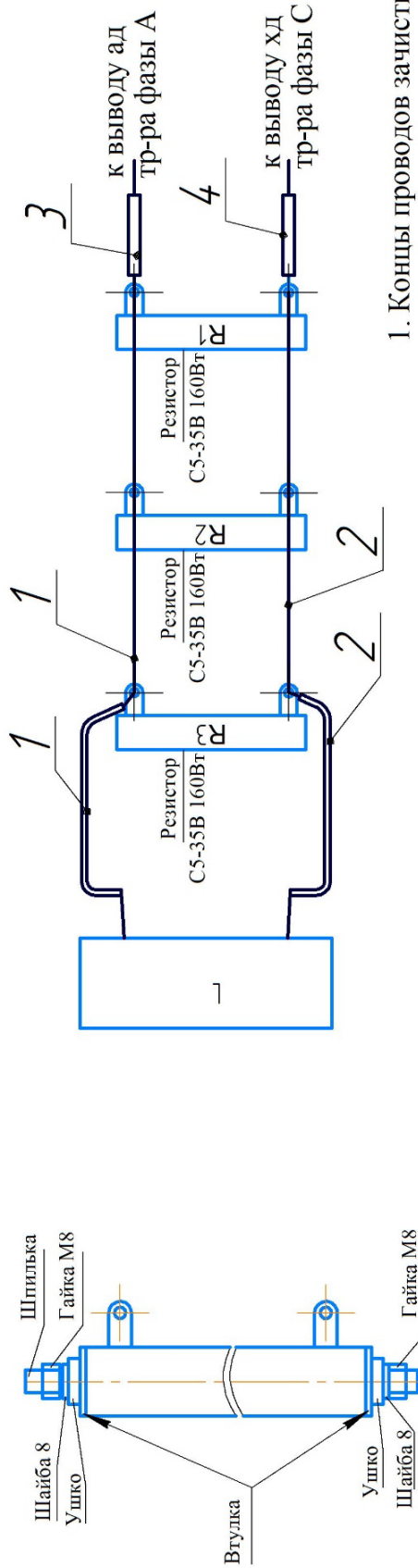


Приложение В

Схема монтажа антирезонансного комплекта
трехфазных антирезонансных групп 3хЗНОЛП-ЭК класса напряжения 3, 6, 10кВ

Установка резистора R1;R2;R3

Монтажная схема антирезонансного комплекта



Заготовки проводов для пайки к резисторам

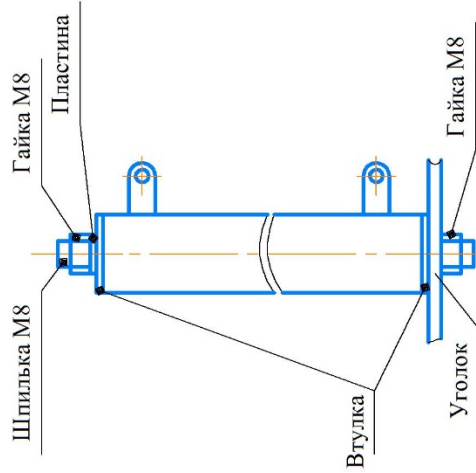
| Марка провода | Позиция провода | | | | | | Контр |
|-----------------------------------|----------------------------------|----------------------------------|--------------------------------------------|--------------------------------------------|--------------------------------------------|--------------------------------------|-------|
| | 1 | 2 | 3 | 4 | 5 | 6 | |
| Провод ПВ сеч. 2,5мм ² | | | | | | | 1 |
| | 1 | 2 | 3 | 4 | 5 | 6 | 1 |
| | От R1, R2, R3 к дросселю | От дросселя к R3, R2, R1 | От R1 к выводу "ад" тр-ра фазы А | От R1 к выводу "хд" тр-ра фазы С | От "хд" тр-ра фазы С к болту заземления М8 | От хд тр-ра фазы А к ад тр-ру фазы В | 1 |
| | От дросселя к R3, R2, R1 | От R1 к выводу "ад" тр-ра фазы А | От R1 к выводу "хд" тр-ра фазы С | От "хд" тр-ра фазы С к болту заземления М8 | От хд тр-ра фазы А к ад тр-ру фазы В | От хд тр-ра фазы В к ад тр-ру фазы С | 1 |
| | От R1 к выводу "ад" тр-ра фазы А | От R1 к выводу "хд" тр-ра фазы С | От "хд" тр-ра фазы С к болту заземления М8 | От хд тр-ра фазы А к ад тр-ру фазы В | От хд тр-ра фазы В к ад тр-ру фазы С | | 1 |
| | От дросселя к R3, R2, R1 | От R1 к выводу "ад" тр-ра фазы А | От R1 к выводу "хд" тр-ра фазы С | От "хд" тр-ра фазы С к болту заземления М8 | От хд тр-ра фазы А к ад тр-ру фазы В | От хд тр-ра фазы В к ад тр-ру фазы С | 1 |

1. Концы проводов зачистить и облудить. Припой ПОС-61 ГОСТ21931-76.
2. Провода 1, 2, 3, 4 паять к резисторам припоём ПОС-61 ГОСТ21931-76, другой конец провода может быть снабжен наконечником или свернут в кольцо под винт М6.
3. Концы проводов поз. 5, 6 могут быть снабжены наконечниками или свернуты в кольцо под винт М6.
4. Места паяк покрыть лаком НЦ-134.

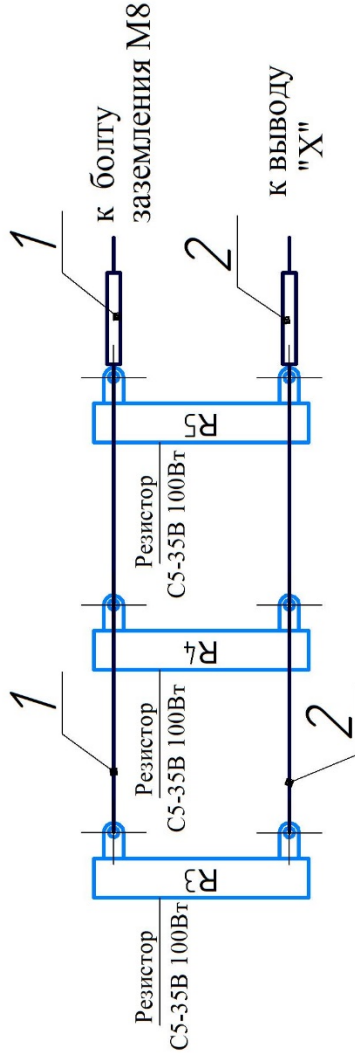
Приложение В (продолжение)

Схема монтажа резисторов заземления высоковольтного вывода первичных обмоток "X" трехфазных групп 3хЗНОЛП-ЭК класса напряжения 3, 6, 10кВ

Установка резистора



Монтажная схема соединения резисторов



Заготовки проводов для пайки к резисторам

| Марка провода | Позиция провода | | | Кол-во |
|----------------------------------|-----------------|--------------------------------------------------------------------------------------------------|---|--------|
| | 1 | 2 | 3 | |
| Провод ПВ сеч.2,5мм Диана, мм | | | | 1 |
| | | | | 1 |
| | 3 | <p>От "X" тр-ра фазы А к "X" тр-ру фазы В От "X" тр-ра фазы В к "X" тр-ру фазы С</p> | 2 | |

1. Концы проводов зачистить и облудить припоём ПОС-61ГОСТ21931-76.
2. Провода поз.1,2 паять к резисторам припоём ПОС-61 ГОСТ21931-76, другой конец провода может быть снабжен наконечником или свертнут кольцом под винт М6.
3. Концы провода поз.3 могут быть снабжены наконечниками или свернуты в кольцо под винт М6.
4. Места паяк покрыть лаком НЦ-134.

Схема строповки

